

PERUZZO

PERUZZO

PERUZZO

PERUZZO

PERUZZO

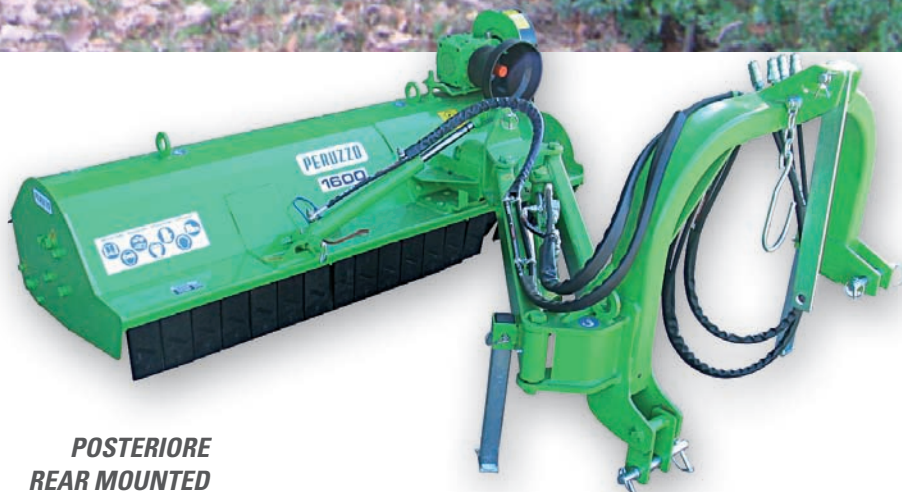
PERUZZO

Elk cross



**NOVITÀ
NOVELTY**

TRINCIAERBA PER TRATTORI DA 30 A 50 HP
FLAIL MOWER FOR 30 TO 50 TRACTORS HP
TONDEUSE A FLÉAUX POUR TRACTEUR DE 30 A 50 HP
MULCHER FÜR TRAKTOREN MIT 30 - 50 PS



POSTERIORE
REAR MOUNTED
ARRIERE
HECKVERSION





La trincia erba/sarmenti modello ELK Cross viene usata per la macinazione di erba e sarmenti aventi un diametro di 4-5 cm. La trincia ELK Cross a cofano chiuso viene usata per lavori sia di manutenzione vicino alle aree pubbliche, autostrade, taglio siepi, fossi, argini per l'alta riduzione del materiale tritato piegandosi da +90° a -65° per trattori di piccola e media potenza.



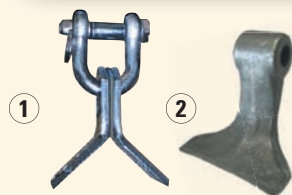
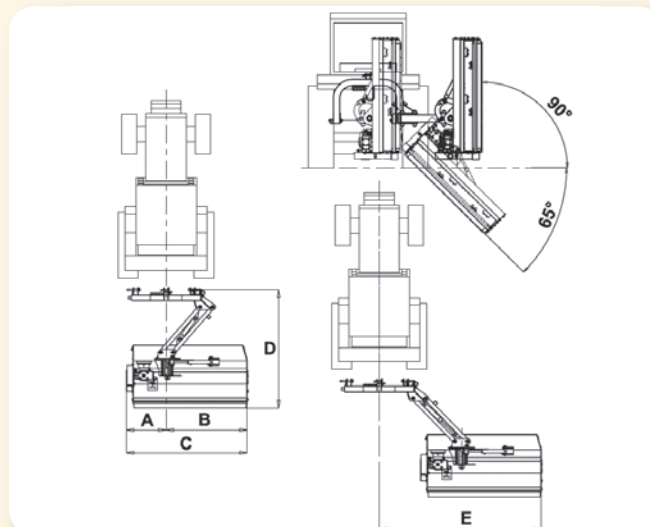
The ELK Cross grass/pruning shredder is used for grass cutting and pruning cutting up to 4-5 cm of diameter. The ELK Cross model with closed frame is used in urban, municipality green areas, motor ways. The ELK Cross model is used most on municipality and agriculture fields to cut grass, branches and bushes on banks, slopes, embankments, ditches or hedges foldable from +90% to -65% for small and medium tractor size.



Le broyeur à herbe/sarments modèle ELK CROSS est utilisé pour le broyage d'herbe et sarments ayant un diam. max. de 4-5 cm. Le broyeur ELK CROSS s'utilise aussi pour les travaux d'entretien d'espaces verts publics, d'autoroutes, de haies et de talus grâce à la capacité de réduction du produit broyé.



Der Mulcher ELK Cross wird zum Mulchen von Gras und Heckenschnitt mit einem Durchmesser von 4-5 cm verwendet. Das ELK Cross-Modell mit geschlossenem Mulchgehäuse wird zur Pflege von Grünflächen an öffentlichen Bereichen und Autobahnen, zum Stutzen von Hecken, Mähen von Straßengräben, Flusssdämmen und Böschungen eingesetzt. Er ist durch einen hohen Grad der Zerkleinerung des Schnittgutes charakterisiert und kann im Bereich von +90° bis -65° arbeiten. Der Mulcher ELK Cross ist für kleine und mittelgroße Traktoren geeignet.



- (1) - Coltello "Y" per taglio mulching sp. 5 mm
- Flail "Y" for mulching cut with 5 mm thickness
- Fléau en "Y" pour tonte mulching, épaisseur 5 mm
- Y-Messer, 5 mm zum Mulchen von Gras und dünnen Heckenschnitt.
- (2) - Mazza in acciaio forgiato e temperata.
- Forged steel and hardened hammer
- Marteau en acier forgé et trempé.
- Geschmiedeter Stahlhammer, gehärtet.

Mod.	A mm	B mm	C mm	D mm	E mm
ELK cross 1200	645	600	1315	1800	1900
ELK cross 1400	645	800	1515	1800	2100
ELK cross 1600	645	1000	1715	1800	2300

Modello Mod.								
			Kg. Kg. min.			Kg.		A B C
ELK cross 1200	1315 mm	HP: 25 – kW: 15	700	48	10	270	540	147 x 130 x 100
ELK cross 1400	1515 mm	HP: 30 – kW: 18	750	56	12	300	540	164 x 130 x 100
ELK cross 1600	1715 mm	HP: 40 – kW: 22	900	65	14	330	540	187 x 130 x 100